

## ПРУЖИНЫ РАСТЯЖЕНИЯ

## Конструкция и размеры

Tension springs. Design and dimensions

ГОСТ  
18794—80Взамен  
ГОСТ 18794—73

ОКП 39 6330

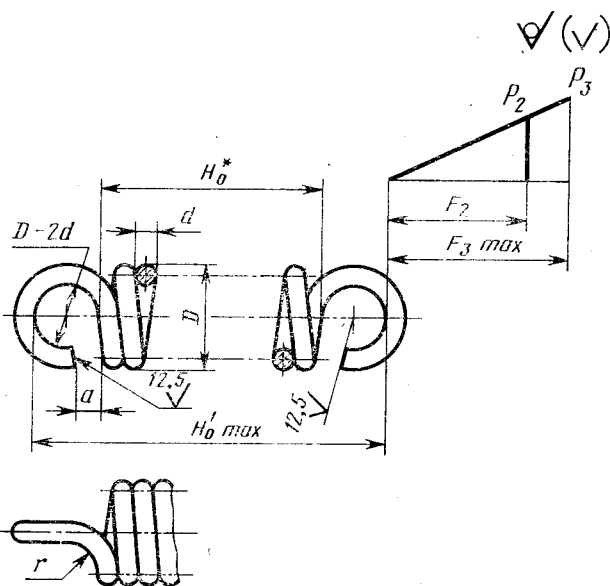
Постановлением Государственного комитета СССР по стандартам от 31 декабря 1980 г. № 6295 срок введения установлен

с 01.01.82

Проверен в 1985 г.

Несоблюдение стандарта преследуется по закону

1. Конструкция и размеры пружин растяжения должны соответствовать указанным на чертеже и в таблице.



\* Размер для справок.

Издание официальное

Перепечатка воспрещена

★

Переиздание. Декабрь 1986 г.

## Размеры в мм

Обозначение пружины	Применяемость	Основные параметры витков		$P_{\text{с}}$ Н (кгс)	D	d	$H_0$	$H'_{\text{с}}$ max
		Обозначение стандарты	Номер пружины					
1086-0301			162	13,20 (1,32)	6,0	0,6	6,6	16,2
1086-0302				14,00 (1,40)			10,2	19,8
1086-0303							15,6	25,2
1086-0304			208	23,60 (2,36)	8,0	0,8	8,8	21,6
1086-0305				25,00 (2,50)			13,6	26,4
1086-0306							20,8	33,6
1086-0307			240	35,50 (3,55)	10,0	1,0	11,0	27,0
1086-0308				37,50 (3,75)			17,0	33,0
1086-0309							26,0	42,0
1086-0311			276	53,00 (5,30)	10,5	1,2	13,2	29,4
1086-0312				56,00 (5,60)			20,4	36,6
1086-0313							31,2	47,4
1086-0314			307	75,00 (7,50)	17,0	1,6	17,6	45,2
1086-0315				80,00 (8,00)			27,2	54,8
1086-0316							41,6	69,2
1086-0317			328	100,00 (10,00)	12,0		17,6	35,2
1086-0318				106,00 (10,60)			27,2	44,8

ГОСТ 13771-68

Продолжение

## Размеры в мм

Обозначение пружины	$F_2$	$F_3^*$ , max	Число рабочих витков $n$	$a$	$r$	Длина развернутой пружины $L$	Масса, кг, не более
1086-0301	16,00	17,01	10	2	2,5	200,2	0,0004
1086-0302	25,60	27,22	16			303,8	0,0007
1086-0303	40,00	42,22	25	3	3,0	459,4	0,0010
1086-0304	21,50	22,79	10			266,8	0,0011
1086-0305	34,40	36,46	16			405,0	0,0016
1086-0306	53,75	56,97	25			612,4	0,0025
1086-0307	25,90	27,26	10	3	4,0	333,8	0,0022
1086-0308	41,44	43,73	16			506,4	0,0032
1086-0309	64,75	68,32	25	4	5,0	765,6	0,0047
1086-0311	20,60	21,72	10			344,6	0,0021
1086-0312	32,96	34,75	16			523,1	0,0047
1086-0313	51,50	54,30	25	5	8,0	791,0	0,0070
1086-0314	41,80	44,59	10			570,2	0,0090
1086-0315	66,88	71,35	16	4	5,0	865,8	0,0140
1086-0316	104,50	111,48	25			1309,4	0,0221
1086-0317	17,20	18,19	10			385,4	0,0051
1086-0318	27,52	29,15	16			585,0	0,0093

Продолжение

Размеры в мм

Обозначение пружины	Применяемость	Основные параметры витков		$P_2$ , Н (кгс)	$P_3$ , Н (кгс)	D	d	$H_0$	$H_{0\max}$
		Обозначение стандартного дуга	Номер пружины						
1086-0319			328	100,00 (10,00)	106,00 (10,60)	12,0	1,6	41,6	59,2
1086-0321								65,6	83,2
1086-0322								19,8	42,6
1086-0323			342	118,00 (11,80)	125,00 (12,50)	15,0	1,8	30,6	53,4
1086-0324								46,8	69,6
1086-0325								73,8	96,6
1086-0326								22,0	46,0
1086-0327			366	160,00 (16,00)	170,00 (17,00)	16,0	2,0	34,0	58,0
1086-0328								52,0	76,0
1086-0329								82,0	106,0
1086-0331								24,2	51,4
1086-0332			375	180,00 (18,00)	190,00 (19,00)	18,0	2,2	37,4	64,6
1086-0333								57,2	84,4
1086-0334								90,2	117,4
1086-0335			397	224,00 (22,40)	236,00 (23,60)	20,0	2,5	27,5	57,5
1086-0336								42,5	72,5

ГОСТ 13771—68

Продолжение

## Размеры в мм

Обозначение пружины	$F_s$	$F_s^*$ , пак	Число рабочих витков $n$	$a$	$r$	Длина раз- вернутой пружины $L$	Масса, кг, не более
1086-0319	43,00	45,47	25	4	5,0	884,6	0,0144
1086-0321	68,80	72,75	40			1383,8	0,0221
1086-0322	25,90	27,38	10			489,0	0,0098
1086-0323	41,44	43,82	16			742,4	0,0148
1086-0324	64,75	68,46	25	5	6,0	1121,6	0,0224
1086-0325	103,60	109,55	40			1756,2	0,0351
1086-0326	27,40	29,15	10			518,8	0,0130
1086-0327	43,84	46,64	16			787,6	0,0196
1086-0328	68,50	72,88	25	6	8,0	1190,8	0,0299
1086-0329	109,60	116,75	40			1862,8	0,0465
1086-0331	30,30	31,96	10			585,4	0,0176
1086-0332	48,48	51,14	16			888,7	0,0267
1086-0333	75,75	79,91	25	8	8,0	1343,8	0,0402
1086-0334	121,20	127,79	40			2102,2	0,0631
1086-0335	30,70	32,37	10			638,8	0,0245
1086-0336	49,12	51,80	16			974,8	0,0379

Продолжение

Размеры в мм

Обозначение пружины	Применяемость	Основные параметры витков		$P_2$ , Н (кгс)	$P_3$ , Н (кгс)	D	d	$H_0$	$H'_0$ , мм
		Обозначение стандартной дарты	Номер пружины						
1086-0337			397	224,00 (22,40)	236,00 (23,60)	20,0	2,5	65,0	95,0
1086-0338								102,5	132,5
1086-0339								33,0	71,0
1086-0341			423	280,00 (28,00)	315,00 (31,50)	25,0		51,0	89,0
1086-0342								78,0	116,0
1086-0343							3,0	123,0	161,0
1086-0344								33,0	61,0
1086-0345			441	375,00 (37,50)	400,00 (40,00)	20,0		51,0	79,0
1086-0346								78,0	106,0
1086-0347								123,0	151,0
1086-0348								38,5	80,5
1086-0349			447	400,00 (40,00)	425,00 (42,50)	28,0		59,5	101,5
1086-0351							3,5	91,0	133,0
1086-0352								143,5	185,5
1086-0353								38,5	72,5
1086-0354			462	450,00 (45,00)	500,00 (50,00)	24,0		59,5	93,5
1086-0355								91,0	125,0
1086-0356								143,5	177,5

ГОСТ 13771-88

## Размеры в мм

Обозначение пружины	$F_2$	$F_{a^*}$ , макс	Число рабочих витков $n$	$a$	$r$	Длина развернутой пружины $L$	Масса, кг, не более
1086-0337	76,75	80,94	25		8,0	1478,8	0,0570
1086-0338	122,80	129,51	40			2318,8	0,0897
1086-0339	36,80	40,09	10			815,2	0,0453
1086-0341	58,88	66,25	16		10,0	1237,6	0,0695
1086-0342	92,00	103,52	25	8		1871,2	0,1044
1086-0343	147,20	165,58	40			2927,2	0,1626
1086-0344	22,80	24,30	10			630,0	0,0350
1086-0345	36,48	38,88	16		8,0	956,4	0,0533
1086-0346	57,00	60,75	25			1446,0	0,0808
1086-0347	91,20	97,20	40			2262,0	0,1255
1086-0348	39,20	41,66	10			907,8	0,0686
1086-0349	62,72	66,66	16		12,0	1378,2	0,1049
1086-0351	98,00	104,16	25	9		2083,8	0,1561
1086-0352	156,80	166,66	40			3259,8	0,2495
1086-0353	25,90	28,75	10			759,8	0,0575
1086-0354	41,44	46,00	16		10,0	1153,4	0,0842
1086-0355	64,75	71,89	25	8		1743,8	0,1323
1086-0356	103,60	115,00	40			2727,8	0,2051

Продолжение

Размеры в мм

Обозначение пружины	Применяемость	Основные параметры витков		$P_2$ , Н (кгс)	$P_3$ , Н (кгс)	D	d	$H_0$	$H'_{0\max}$
		Обозначение стандартной дарты	Номер пружины						
1086-0357			475	600,00 (60,00)	38,5			64,5	
1086-0358					59,5	20,0	3,5	85,5	
1086-0359				560,00 (56,00)	91,0			117,0	
1086-0361					143,5			169,5	
1086-0362					44,0			84,0	
1086-0363			480	630,00 (63,00)	68,0	28,0		108,0	
1086-0364					104,0			144,0	
1086-0365					164,0		4,0	204,0	
1086-0366					44,0			76,0	
1086-0367			491	750,00 (75,00)	68,0	24,0		100,0	
1086-0368					104,0			136,0	
1086-0369					164,0			196,0	
1086-0371					49,5			87,5	
1086-0372					76,5			114,5	
1086-0373			89	1180,00 (118,00)	117,0	28,0	4,5	155,0	
1086-0374				1120,00 (112,00)	184,5			222,5	



Продолжение

Размеры в мм

Обозначение пружины	$F_s$	$F_{s, \max}$	Число рабочих витков $n$	$a$	$r$	Длина развернутой пружины $L$	Масса, кг, не более
1086-0357	16,80	17,95	10	8	8,0	611,4	0,0459
1086-0358	26,88	28,73	16			928,2	0,0701
1086-0359	42,00	44,89	25			1403,4	0,1063
1086-0361	67,20	71,83	40	9	12,0	2195,4	0,1648
1086-0362	30,20	34,01	10			889,4	0,0881
1086-0363	48,32	54,42	16			1350,2	0,1337
1086-0364	75,50	85,04	25			2041,4	0,2014
1086-0365	120,80	136,06	40			3193,4	0,3155
1086-0366	22,20	23,43	10			741,0	0,0730
1086-0367	35,52	37,50	16	8	10,0	1125,0	0,1114
1086-0368	55,50	58,59	25			1701,0	0,1779
1086-0369	88,80	93,75	40			2661,0	0,2662
1086-0371	35,40	37,29	10	9	12,0	870,8	0,1089
1086-0372	56,64	59,67	16			1322,0	0,1328
1086-0373	88,50	93,23	25			1998,0	0,2554
1086-0374	141,60	149,17	40			3126,8	0,3964

Продолжение

Размеры в мм

Обозначение пружины	Применяе- мость	Основные параметры витков		$P_{21}$ , Н (кгс)	$P_{31}$ , Н (кгс)	D	d	$H_0$	$H_0'$ , мм
		Обозначе- ние стан- дарта	Номер пружины						
1086-0375			97	1250,00 (125,00)	1320,00 (132,00)	25,0	4,5	49,5	81,5
1086-0376								76,5	108,5
1086-0377								117,0	149,0
1086-0378								184,5	216,5
1086-0379								55,0	99,0
1086-0381			103	1320,00 (132,00)	1400,00 (140,00)	32,0		85,0	129,0
1086-0382							5,0	130,0	174,0
1086-0383								205,0	249,0
1086-0384								55,0	91,0
1086-0385			112	1500,00 (150,00)	1600,00 (160,00)	28,0		85,0	121,0
1086-0386								130,0	166,0
1086-0387								205,0	241,0
1086-0388			122	1700,00 (170,00)	1800,00 (180,00)	34,0		60,5	106,5
1086-0389							5,5	93,5	139,5
1086-0391								143,0	189,0
1086-0392			130	1800,00 (180,00)	2000,00 (200,00)	30,0		60,5	98,5

ГОСТ 13772—82

Продолжение

Размеры в мм

Обозначение пружины	$F_1$	$F_{a^*}$ , max	Число рабочих витков $n$	$a$	$r$	Длина развернутой пружины $L$	Масса, кг, не более
1086-0375	26,30	28,73	10			759,6	0,0955
1086-0376	42,08	44,37	16	8	10,0	1153,2	0,1497
1086-0377	65,75	69,32	25			1748,6	0,2235
1086-0378	105,20	119,24	40			2727,6	0,3415
1086-0379	41,60	44,09	10			1000,4	0,1506
1086-0381	66,56	70,55	16	10		1518,8	0,2310
1086-0382	104,00	110,23	25			2296,8	0,3570
1086-0383	166,40	176,37	40			3592,8	0,5524
1086-0384	29,20	31,14	10		12,0	852,2	0,1313
1086-0385	46,72	49,83	16			1293,2	0,1956
1086-0386	73,00	77,86	25	9		1956,2	0,2979
1086-0387	116,80	124,58	40			3060,2	0,4695
1086-0388	43,00	45,54	10			1056,0	0,2005
1086-0389	68,80	72,87	16	11		1608,0	0,3026
1086-0391	107,50	113,86	25		16,0	2424,0	0,4495
1086-0392	28,90	32,13	10	9	12,0	907,8	0,1695

Продолжение

Размеры в мм

Обозначение пружины	Применяемость	Основные параметры витков		$P_2$ , Н (кгс)	$P_3$ , Н (кгс)	D	d	$H_0$	$H'_{0, \max}$
		Обозначение стандартной дарты	Номер пружины						
1086-0393		ГОСТ 13772-68	130	1800,00 (180,00)	2000,00 (200,00)	30,0	5,5	93,5	131,5
1086-0394								143,0	181,0
1086-0395			135	2000,00 (200,00)	2120,00 (212,00)	36,0	6,0	66,0	114,0
1086-0396								102,0	150,0
1086-0397								156,0	204,0

## Размеры в мм

Обозначение пружины	$F_2$	$F_3^*$ , тах	Число рабочих витков $n$	$a$	$r$	Длина развернутой пружины $L$	Масса, кг, не более
1086-0393	46,24	51,41	16	9	12,0	1378,2	0,2606
1086-0394	72,25	80,33	25			2083,8	0,3857
1086-0395	41,70	44,16	10	12	16,0	1105,0	0,2431
1086-0396	66,72	70,66	16			1681,0	0,3710
1086-0397	104,25	110,41	25			2545,0	0,5610

\* Применять только при испытании.

Пример условного обозначения пружины размерами  $D=6,0$  мм,  $H_0=6,6$  мм:

Пружина 1086-0301 ГОСТ 18794—80

2. Направление навивки — правое.
3. Технические требования — по ГОСТ 16118—70.
4. Маркировать на бирке: условное обозначение пружины без наименования и товарный знак предприятия-изготовителя.
5. Графики усилий пружин растяжения в зависимости от их нагружения даны в справочном приложении.

ГРАФИКИ УСИЛИЙ ПРУЖИН РАСТЯЖЕНИЯ В ЗАВИСИМОСТИ  
ОТ ИХ НАГРУЖЕНИЯ (в кгс)

